

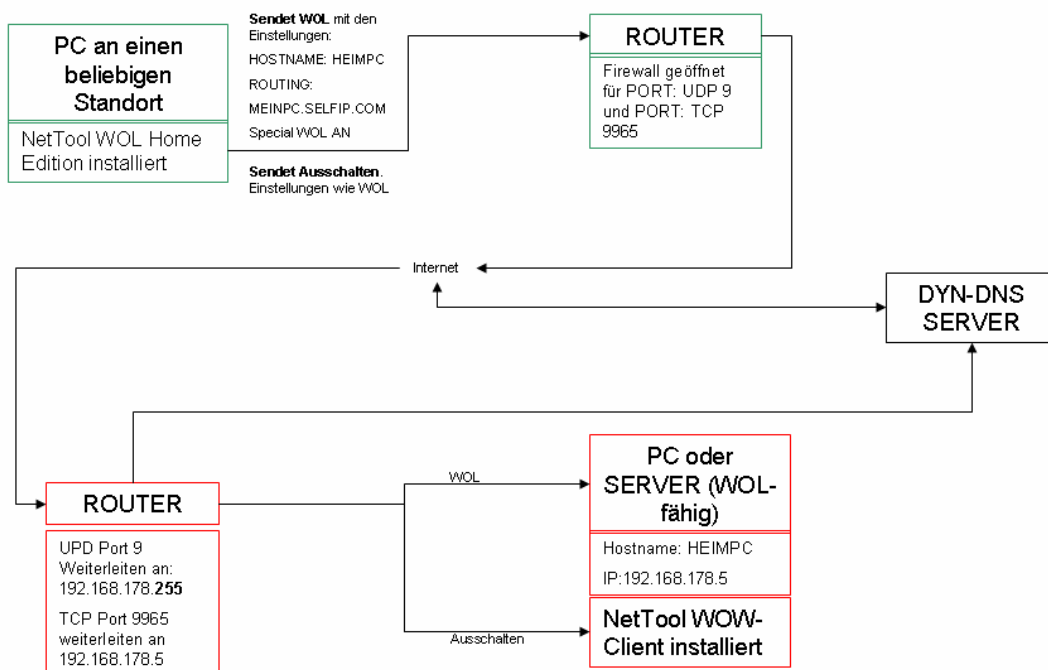
## WOL Wake on LAN mit NetTool-WOL-HOME und ENERGY-X

Zur Unterstützung zu den Einstellungen von [NetTool WOL HOME EDITION](#) sowie [NetTool ENERGY-X](#) können Sie sich an den Schaubildern orientieren.

Bitte beachten Sie noch, dass die von Ihnen verwendeten Router in der Lage sein müssen Broadcastweiterleitungen zu realisieren!

### WAKE ON LAN mit NetTool WOL HOME und Energy-X

Schema Heimbereich mit Beispiel Netzklasse C (192.168.178.XXX)



## WAKE ON LAN mit NetTool WOL HOME und Energy-X

Schema professioneller Unternehmenseinsatz mit Beispiel Netzklasse C  
(192.168.178.XXX)

